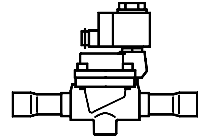
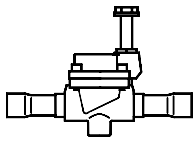


EVR 25 EVRA 25

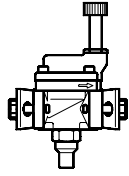


032R9520

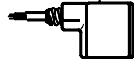
032R9520



EVR 25



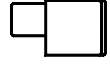
EVRA 25



a.c. ~



a.c. ~

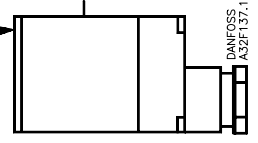


a.c. ~

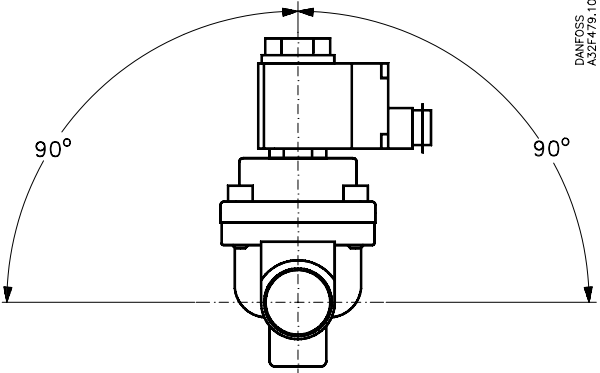


12 W a.c. ~
20 W d.c. =

Danfoss
DENMARK
Spare part no. → Code no.
Volt → V +10% (a.c.)
Hz → Watt → W
① ② → Hz

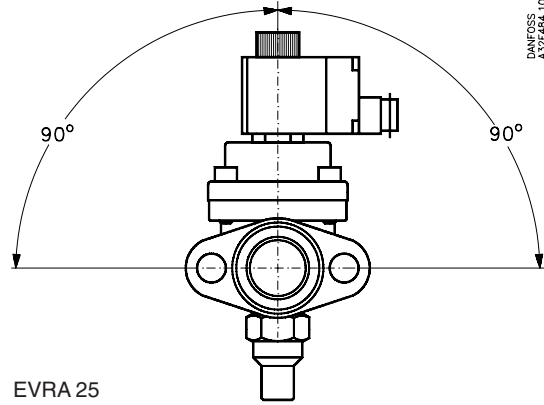


DANFOSS
A32F137.14



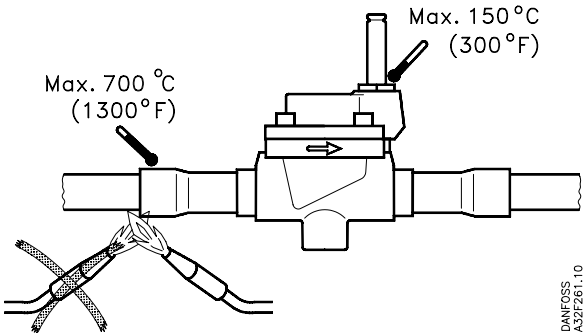
DANFOSS
A32F479.10

EVR 25



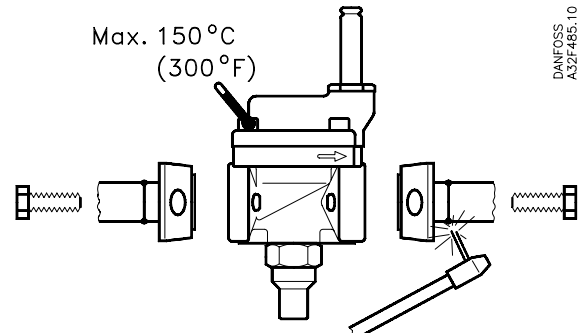
DANFOSS
A32F464.10

EVRA 25



DANFOSS
A32F261.10

EVR 25

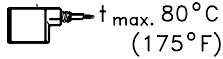


DANFOSS
A32F465.10

EVRA 25

EVR/EVRA 25

10 W a.c.



t_{max.} 80°C (175°F)

10/12 W a.c.



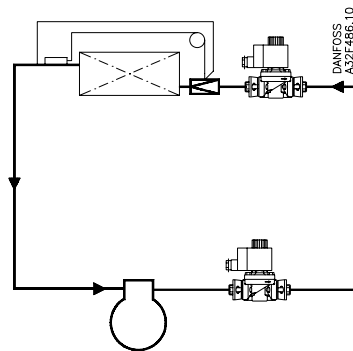
t_{max.} 80°C (175°F)

20 W d.c.



t_{max.} 50°C (120°F)

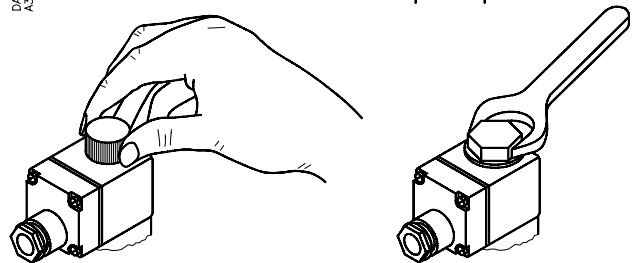
t_{min.} -40°C (-40°F)



DANFOSS
A32F466.10

DANFOSS
A32F159.12

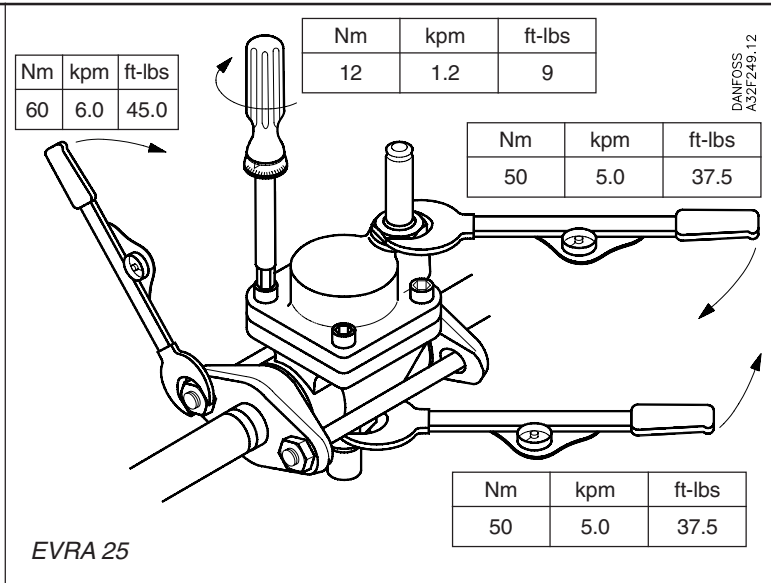
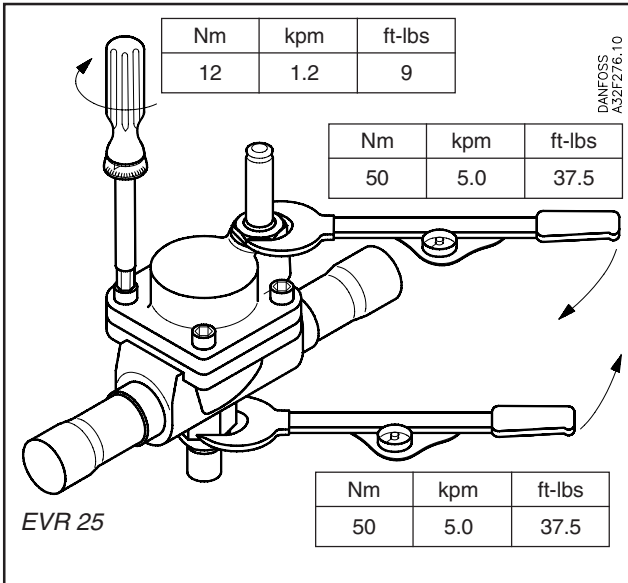
Nm	kpm	ft-lbs
1,4	0,15	1



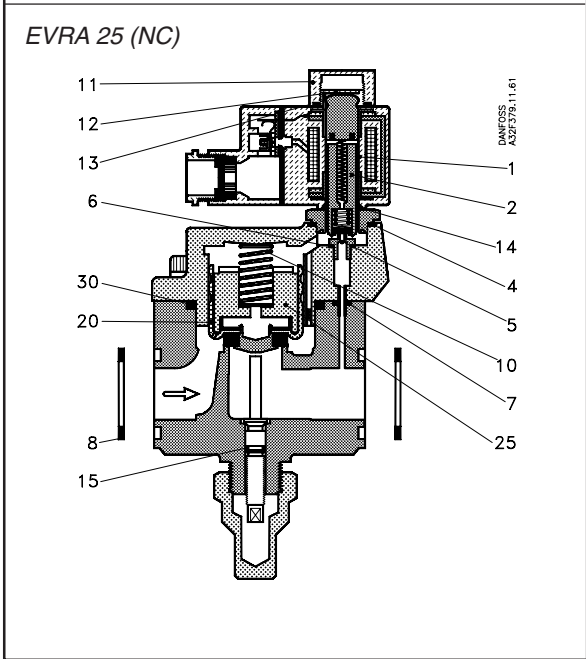
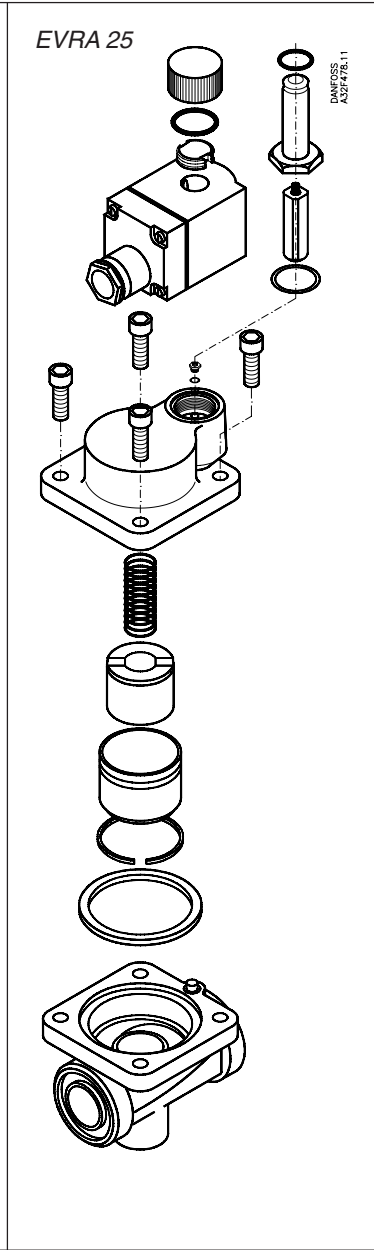
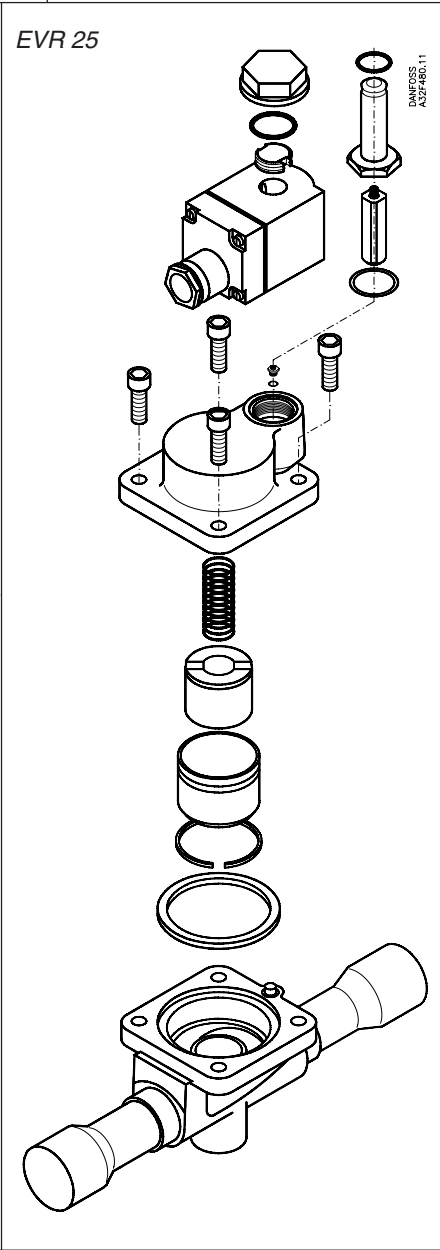
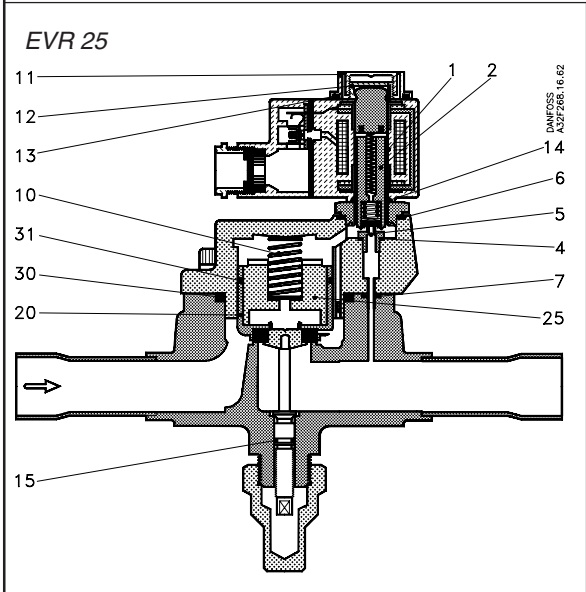
Min. medium temperature: -40°C (-40°F)
 Max. medium temperature: 105°C (220°F)
 Max working pressure: PB 28 Bar / MWP 405 psig
 Max opening diff. pressure (MOPD): →

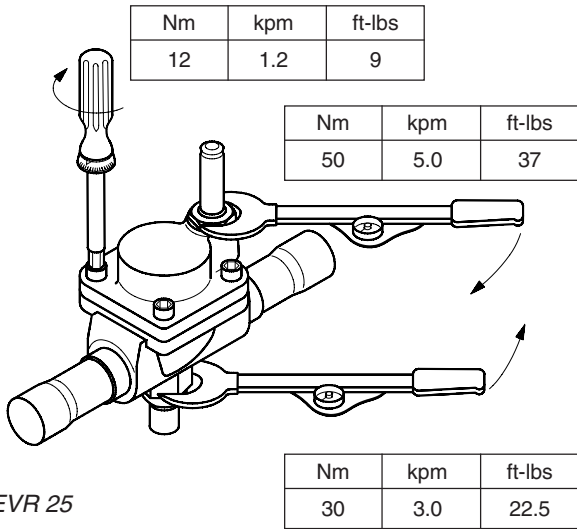


032R9504

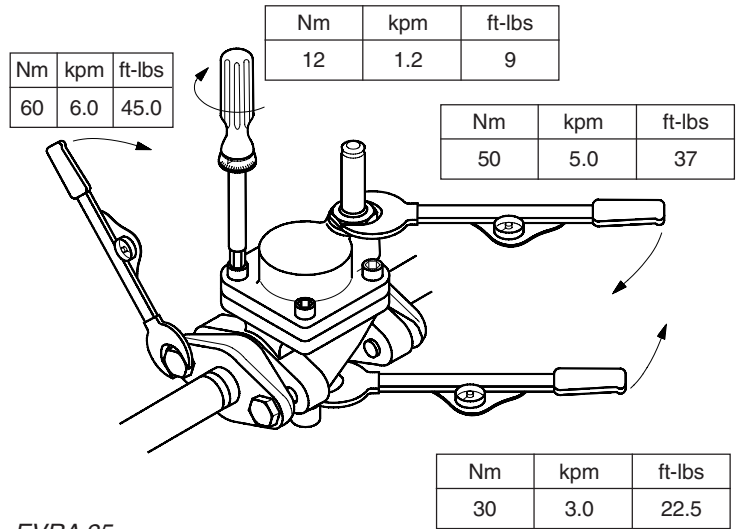


032R9504



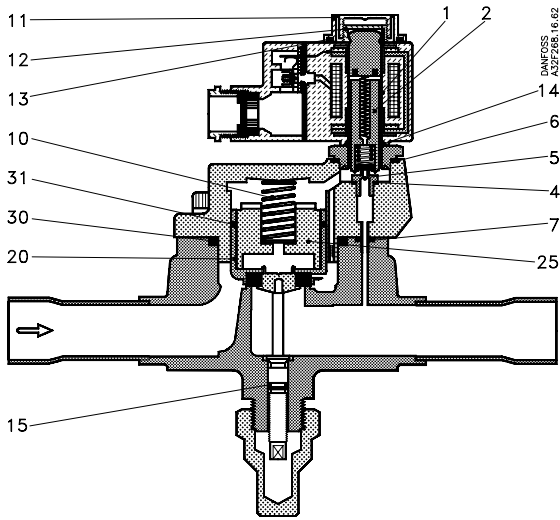


EVR 25



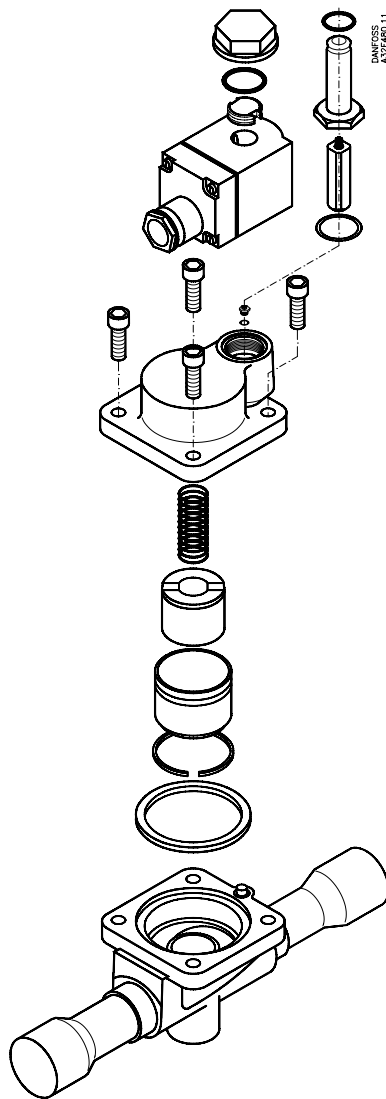
EVRA 25

EVR 25



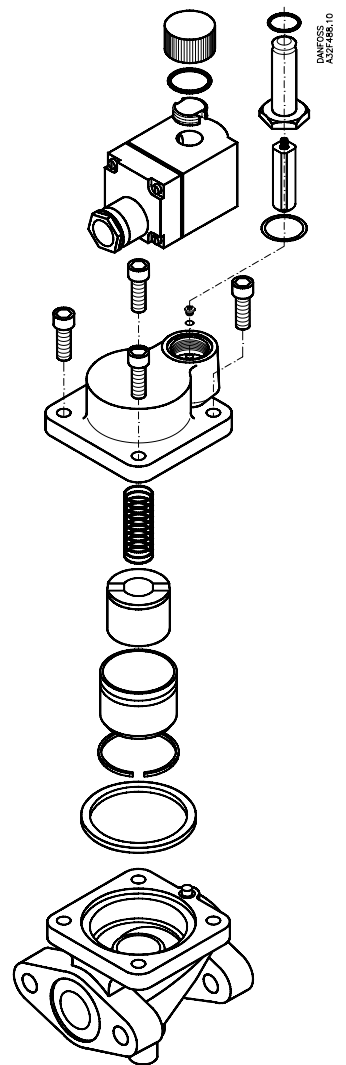
DANFOSS
AZP25B-16.02

EVR 25



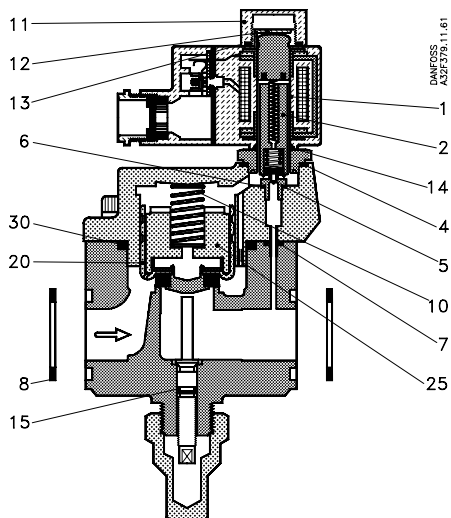
DANFOSS
AZP46B-11

EVRA 25



DANFOSS
AZP46B-10

EVRA 25 (NC)



DANFOSS
AZP25A-11.61